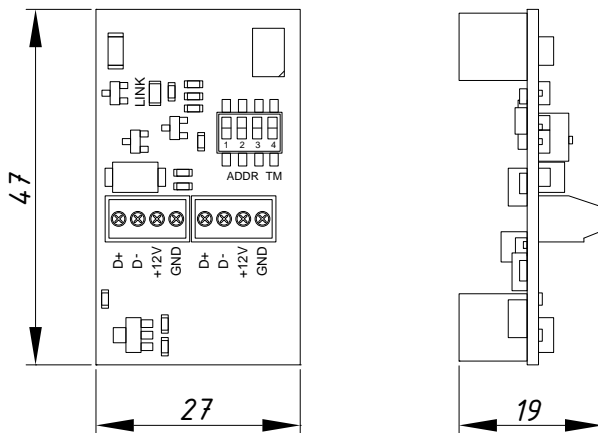


# DHIO-2

## Адаптер ввода/вывода



### Технические характеристики:

Количество каналов ввода/вывода - 8  
Ток потребления - 100 мА  
Температура окружающей среды - 0-40°С  
Габаритные размеры - 40 x 27 x 19 мм

### Описание

Адаптер ввода/вывода DHIO-2 используется для подключения кнопочных панелей JUNG 24 V (артикулы А 5212 TSM, А 5224 TSM, А 5236 TSM, А 5248 TSM и им подобные) к базовому модулю DH6000(D). Адаптер соединяется с кнопочной панелью JUNG через разъемы. Адаптер подключается к шине INPUT BUS [B] на базовом модуле.

Индикатор LINK светится, если адаптер правильно подключен к шине. Информация о правильном подключении адаптера к шине передается в базовый модуль и отображается в программе конфигурации. К шине можно подключить не более 8 адаптеров. Все они подключаются последовательно, т.е. вход последующего адаптера подключается к выходу предыдущего. У каждого адаптера должен быть установлен свой адрес переключателем ADDR. Адреса могут устанавливаться в произвольном порядке. Не допускается использование адаптеров с одинаковыми адресами. У самого последнего адаптера на шине, движок переключателя ТМ должен быть переведен в положение ON. Этот переключатель подключает к шине терминальный резистор для согласования шины. Для подключения адаптера к шине следует использовать кабель UTP с сечением жилы 0,2 мм<sup>2</sup> (24AWG). Клеммы D+ и D- должны подключаться к одной витой паре. Для подключения адаптера достаточно двух витых пар. Максимальное сечение проводов, подключаемых к клеммнику 0,5 мм<sup>2</sup>. Общая протяженность шины INPUT BUS [B] не должна превышать 200 м. На рис. 1 приведен пример подключения адаптеров ввода/вывода DHIO-2 к шине INPUT BUS [B], а на рис. 2 подключение адаптера к кнопочной панели JUNG.

# DHIO-2

## Адаптер ввода/вывода

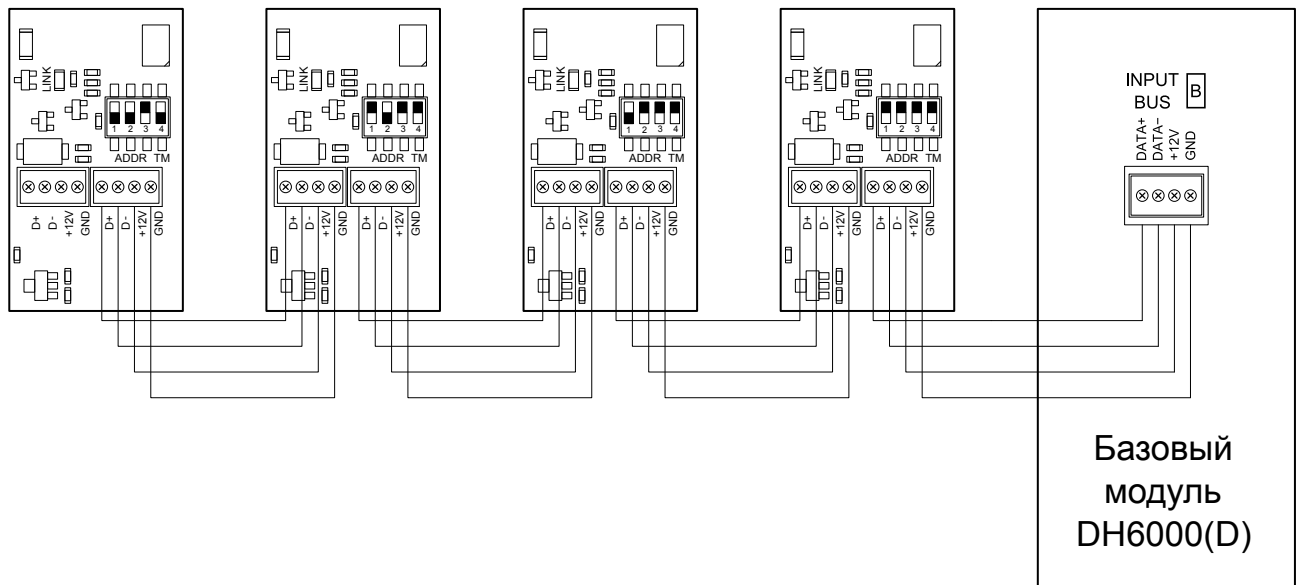


Рис. 1. Схема подключения адаптеров ввода/вывода DHIO-2 к шине INPUT BUS [B]

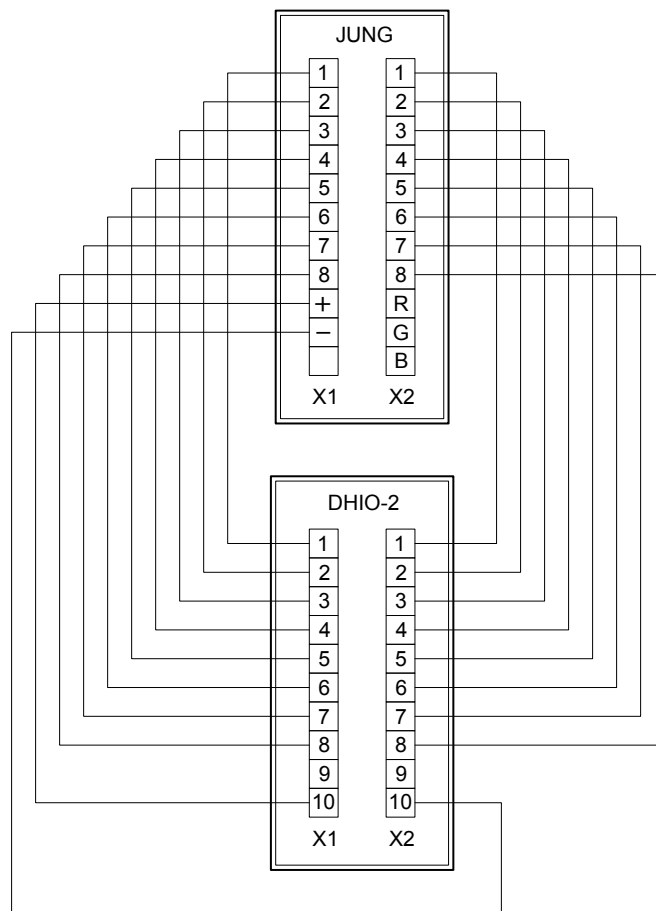


Рис. 2. Схема подключения адаптера ввода/вывода DHIO-2 к кнопочной панели JUNG