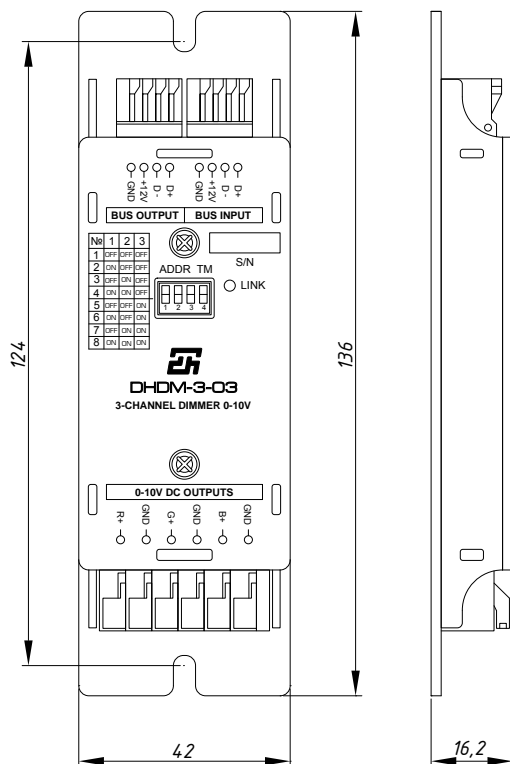


DHDM-3-03

Диммер 0-10 В, 3 канала



Технические характеристики:

- Количество каналов - 3
- Выходное напряжение - 0-10 В
- Максимальный выходной ток - 30 мА
- Ток потребления - 110 мА
- Температура окружающей среды - 0-40°C
- Степень защиты - IP20
- Габаритные размеры - 136x42x16,2 мм

Описание

Диммер DHDM-3-03 предназначен для управления диммируемыми балластами или блоками питания RGB светильников, имеющими вход 0-10 В или 1-10 В. Диммер может работать в двух режимах - RGB и White. В режиме RGB яркость каждого из каналов зависит от заданного цвета и яркости. В режиме White яркость трех каналов одинаковая и зависит только от заданной яркости. Кроме того, можно выбрать закон регулировки яркости светильника - линейный или близкий к экспоненциальному.

Экспоненциальный закон дает более плавное регулирование яркости светильника, при условии, что закон регулировки самого балласта или блока питания линейный. Важно, чтобы балласт или блок питания обеспечивал нулевую яркость светильника при минимальных значениях управляющих напряжений. Режим работы, закон регулировки и диапазон выходного напряжения диммера выбирается при конфигурации. Диммер подключается к шине DIMMER BUS [A] на базовом модуле DH6000(D) или к шине DIMMER BUS на модуле интерфейса DHDM-4-64(D). Индикатор LINK светится, если диммер правильно подключен к шине. Информация о правильном подключении диммера к шине передается в базовый модуль и отображается в программе конфигурации. К шине DIMMER BUS [A] базового модуля можно подключить до 8 диммеров (к шине модуля интерфейса DHDM-4-64(D) не более 4). Все они подключаются последовательно, т.е. вход последующего диммера подключается к выходу предыдущего. У каждого диммера должен быть установлен свой адрес переключателем ADDR. Адреса могут устанавливаться в произвольном порядке. Не допускается использование диммеров с одинаковыми адресами. У самого последнего диммера на шине, движок переключателя ТМ должен быть переведен в положение ON. Этот переключатель подключает к шине терминальный резистор для согласования шины. Для подключения диммера к шине следует использовать кабель UTP с сечением жилы 0,2 мм² (24AWG). Клеммы D+ и D- должны подключаться к одной витой паре. Для подключения диммера достаточно двух витых пар. Максимальное сечение проводов, подключаемых к клеммнику 0,5 мм². Общая протяженность шины диммеров не должна превышать 200 м. Подключение линии 0-10 В должно осуществляться проводами с сечением не более 1,5 мм². Максимальная длина линии 0-10 В не должна превышать 100 м. К каждому выходу диммера может подключаться несколько балластов, общий входной ток балластов не должен быть

DHDM-3-03

Диммер 0-10 В, 3 канала

более 30 мА. На рис. 1 и рис. 2 приведены примеры подключения к диммеру одного RGB и трех монохромных балластов. На рис. 3 приведена схема подключения нескольких диммеров. На рис. 4 приведена схема подключения нескольких RGB балластов к одному диммеру.

Важные указания по технике безопасности

1. Устройство предназначено для эксплуатации внутри помещений, при температуре окружающего воздуха 0-40°C и относительной влажности воздуха не более 90% без конденсации влаги. Не используйте это устройство вблизи воды. Не подвергайте устройство воздействию дождя или сырости.
2. Не устанавливайте устройство внутри замкнутого пространства.
3. Не размещайте вблизи источников тепла, таких как: батареи отопления, обогреватели, печи, блоки питания и другие приборы, вырабатывающие тепло.
4. Соблюдайте полярность подключения. Проверьте отсутствие замыкания в проводах.
5. Монтаж проводов, снятие и установка устройства должны осуществляться при отключенном напряжении питания балластов.

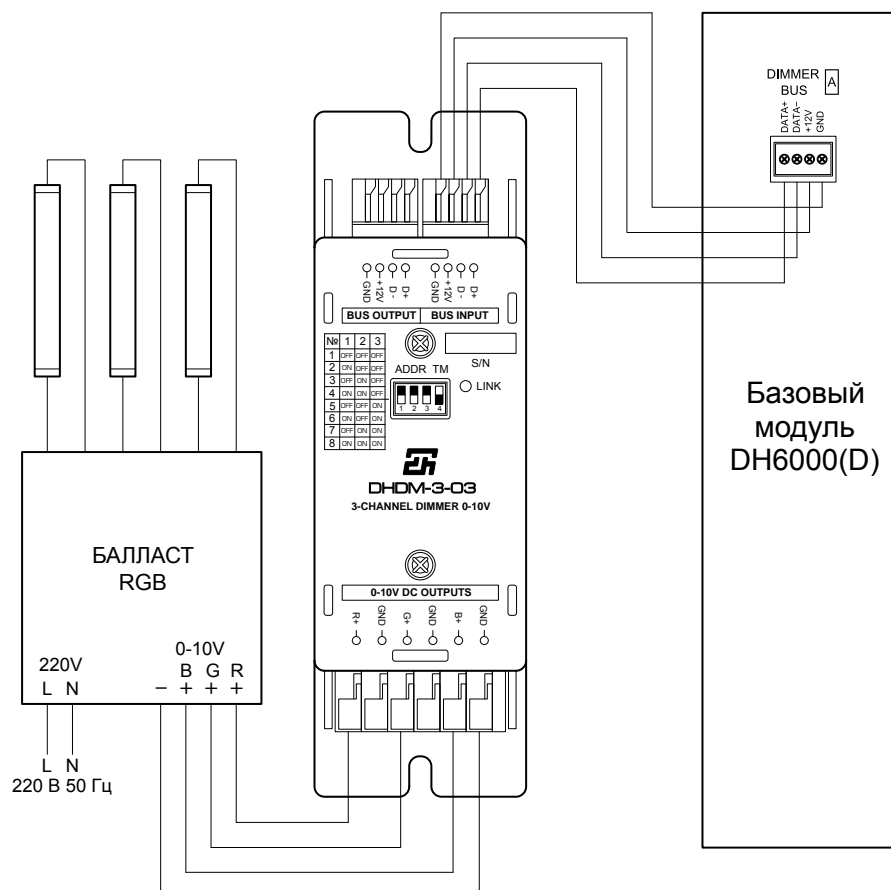


Рис. 1. Схема подключения диммера DHDM-3-03 и RGB балласта

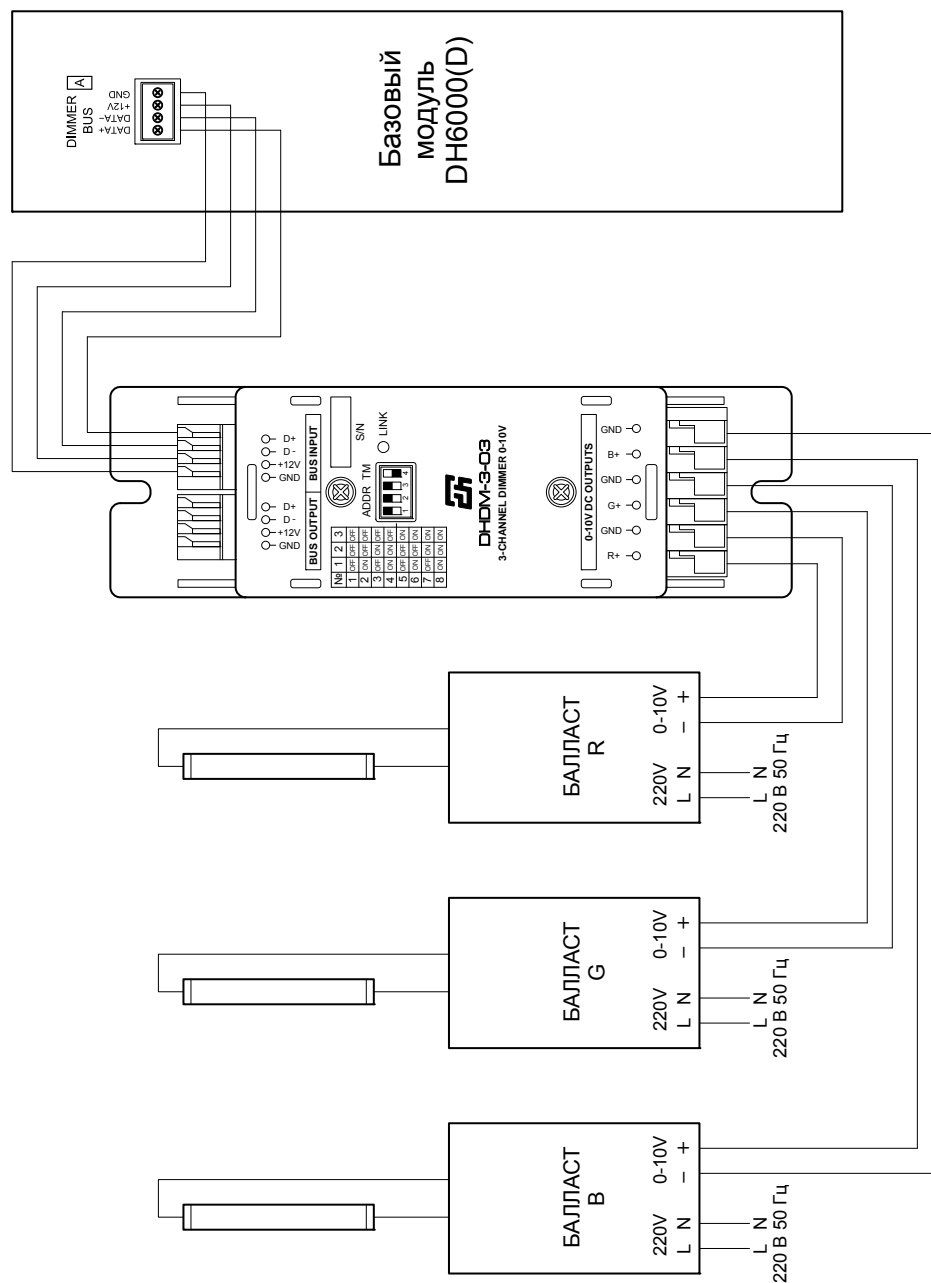


Рис. 2. Схема подключения трех монохромных балластов к диммеру DHDM-3-03

DHDM-3-03

Диммер 0-10 В, 3 канала

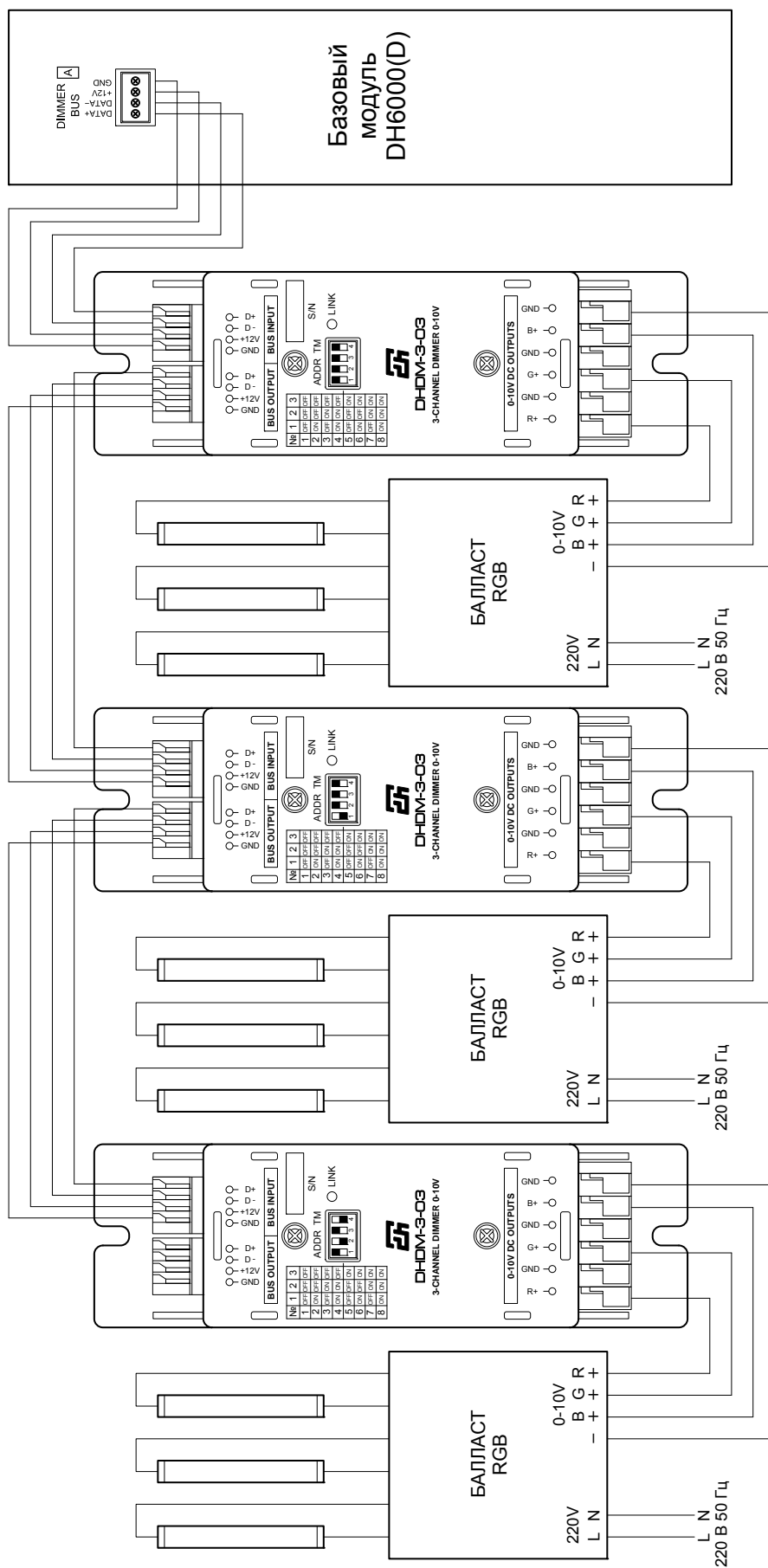


Рис. 3. Схема подключения трех диммеров DHDM-3-03

Диммер 0-10 В, 3 канала

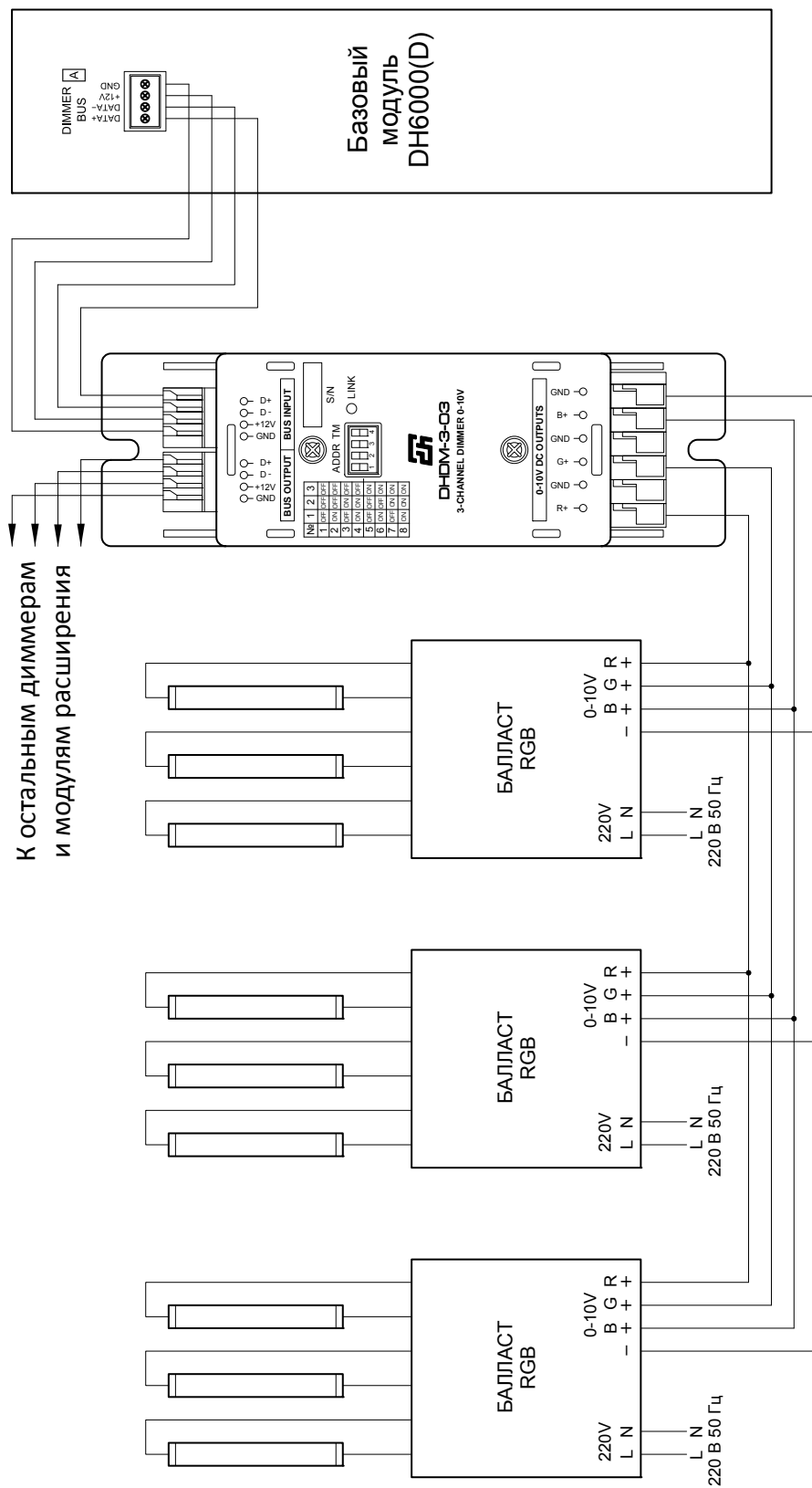


Рис. 4. Схема подключения нескольких RGB балластов к одному диммеру DHDM-3-03