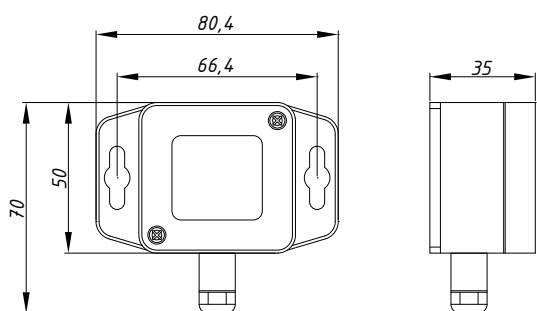


DHLS-2

Датчик освещенности



Технические характеристики:

Диапазон измерения - 1-100 Лк

Температура окружающей среды -
-30 - +60°C

Степень защиты - IP65

Габаритные размеры - 80,4x70x35 мм

Описание

Наружный датчик освещенности DHLS-2 используется для измерения освещенности как в жилых помещениях, так и за их пределами. Корпус датчика

защищен от попадания влаги. Датчик освещенности подключается к входам LIGHT SENSORS на базовом модуле DH6000(D). Подключение осуществляется любым проводом с сечением 0,2 – 0,5 мм², и длиной не более 100 м. Соблюдение полярности не требуется. На рис. 1 приведена схема подключения датчика освещенности к входу LIGHT SENSORS.

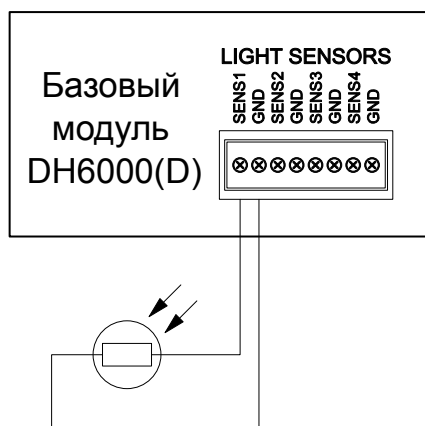


Рис. 1. Схема подключения датчика освещенности