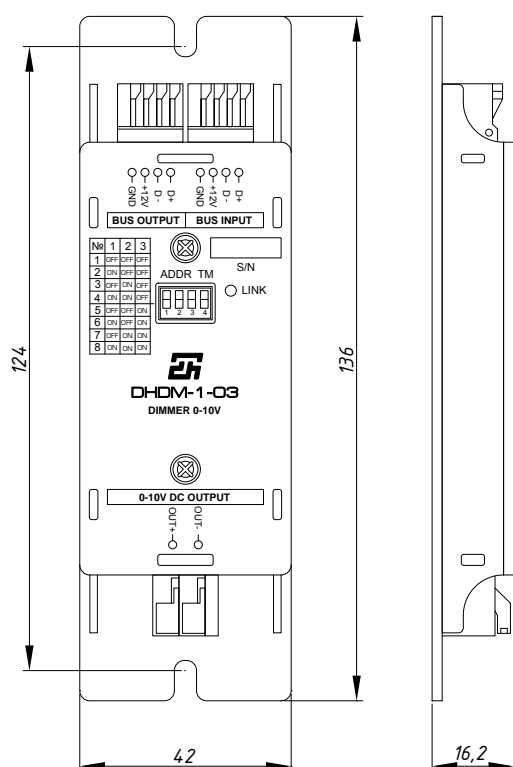


DHDM-1-03

Диммер 0-10 В, 1 канал



Технические характеристики:

- Количество каналов - 1
- Выходное напряжение - 0-10 В
- Максимальный выходной ток - 30 мА
- Ток потребления - 50 мА
- Температура окружающей среды - 0-40°С
- Степень защиты - IP20
- Габаритные размеры - 136x42x16,2 мм

Описание

Диммер DHDM-1-03 предназначен для управления диммируемыми балластами или блоками питания светильников, имеющими вход 0-10 В или 1-10 В. Диапазон выходного напряжения диммера (0-10 В или 1-10 В) выбирается в при конфигурации. Кроме того, при конфигурации можно выбрать закон регулировки выходного напряжения - линейный или близкий к экспоненциальному. Экспоненциальный закон дает более плавное регулирование яркости светильника, при

условии, что закон регулировки самого балласта или блока питания линейный. Важно, чтобы балласт или блок питания обеспечивал нулевую яркость светильника при минимальном управляющем напряжении. Диммер подключается к шине DIMMER BUS [A] на базовом модуле DH6000(D) или к шине DIMMER BUS на модуле интерфейса DHDM-4-64(D). Индикатор LINK светится, если диммер правильно подключен к шине. Информация о правильном подключении диммера к шине передается в базовый модуль и отображается в программе конфигурации. К шине DIMMER BUS [A] базового модуля можно подключить до 8 диммеров (к шине модуля интерфейса DHDM-4-64(D) не более 4). Все они подключаются последовательно, т.е. вход последующего диммера подключается к выходу предыдущего. У каждого диммера должен быть установлен свой адрес переключателем ADDR. Адреса могут устанавливаться в произвольном порядке. Не допускается использование диммеров с одинаковыми адресами. У самого последнего диммера на шине, движок переключателя ТМ должен быть переведен в положение ON. Этот переключатель подключает к шине терминальный резистор для согласования шины. Для подключения диммера к шине следует использовать кабель UTP с сечением жилы 0,2 мм² (24AWG). Клеммы D+ и D- должны подключаться к одной витой паре. Для подключения диммера достаточно двух витых пар. Максимальное сечение проводов, подключаемых к клеммнику 0,5 мм². Общая протяженность шины диммеров не должна превышать 200 м. Подключение линии 0-10 В должно осуществляться проводами с сечением не более 1,5 мм². Максимальная длина линии 0-10 В не должна превышать 100 м. К выходу диммера может подключаться несколько балластов, общий входной ток балластов не должен быть более 30 мА. На рис. 1 и рис. 2 приведены примеры подключения одного и нескольких диммеров DHDM-1-03. На рис. 3 приведена схема подключения нескольких балластов к одному диммеру.

DHDM-1-03

Диммер 0-10 В, 1 канал

Важные указания по технике безопасности

1. Устройство предназначено для эксплуатации внутри помещений, при температуре окружающего воздуха 0-40°C и относительной влажности воздуха не более 90% без конденсации влаги. Не используйте это устройство вблизи воды. Не подвергайте устройство воздействию дождя или сырости.
2. Не устанавливайте устройство внутри замкнутого пространства.
3. Не размещайте вблизи источников тепла, таких как: батареи отопления, обогреватели, печи, блоки питания и другие приборы, вырабатывающие тепло.
4. Соблюдайте полярность подключения. Проверьте отсутствие замыкания в проводах.
5. Монтаж проводов, снятие и установка устройства должны осуществляться при отключенном напряжении питания балластов.

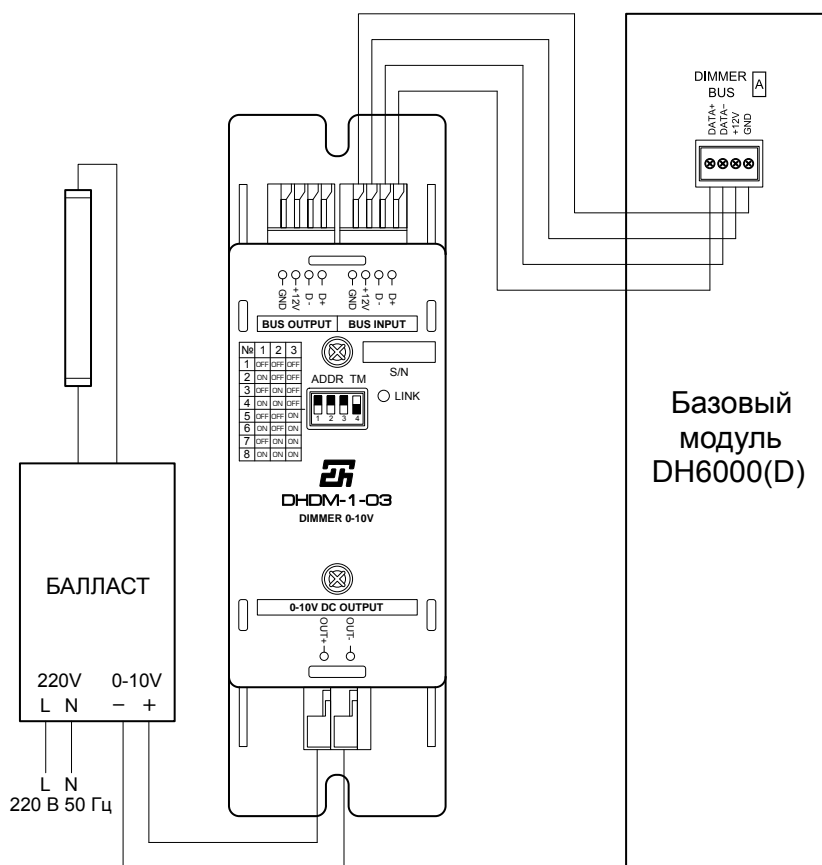


Рис. 1. Схема подключения одного диммера DHDM-1-03

DHDM-1-03

Диммер 0-10 В, 1 канал

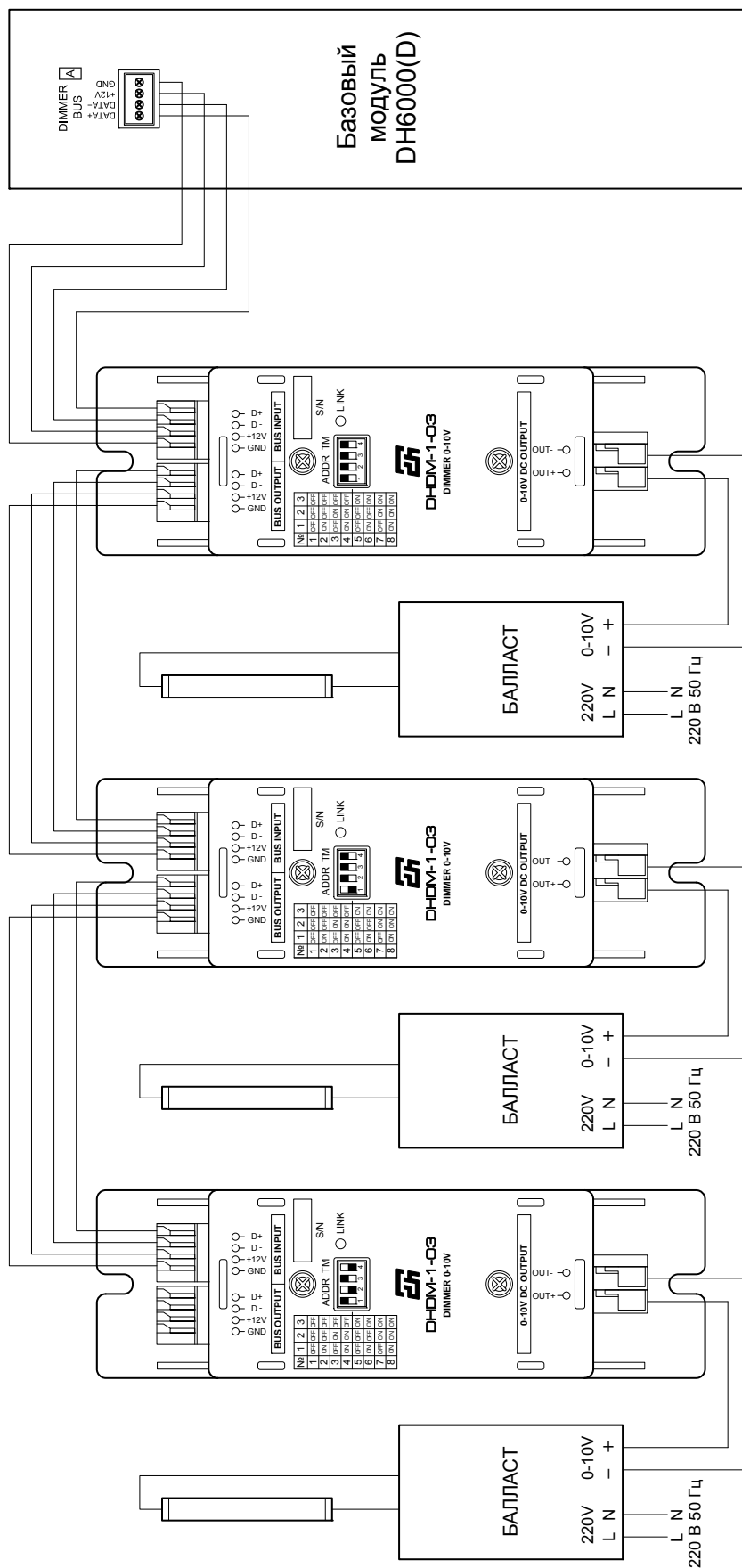


Рис. 2. Схема подключения трех диммеров ДНДМ-1-03

DHDM-1-03

Диммер 0-10 В, 1 канал

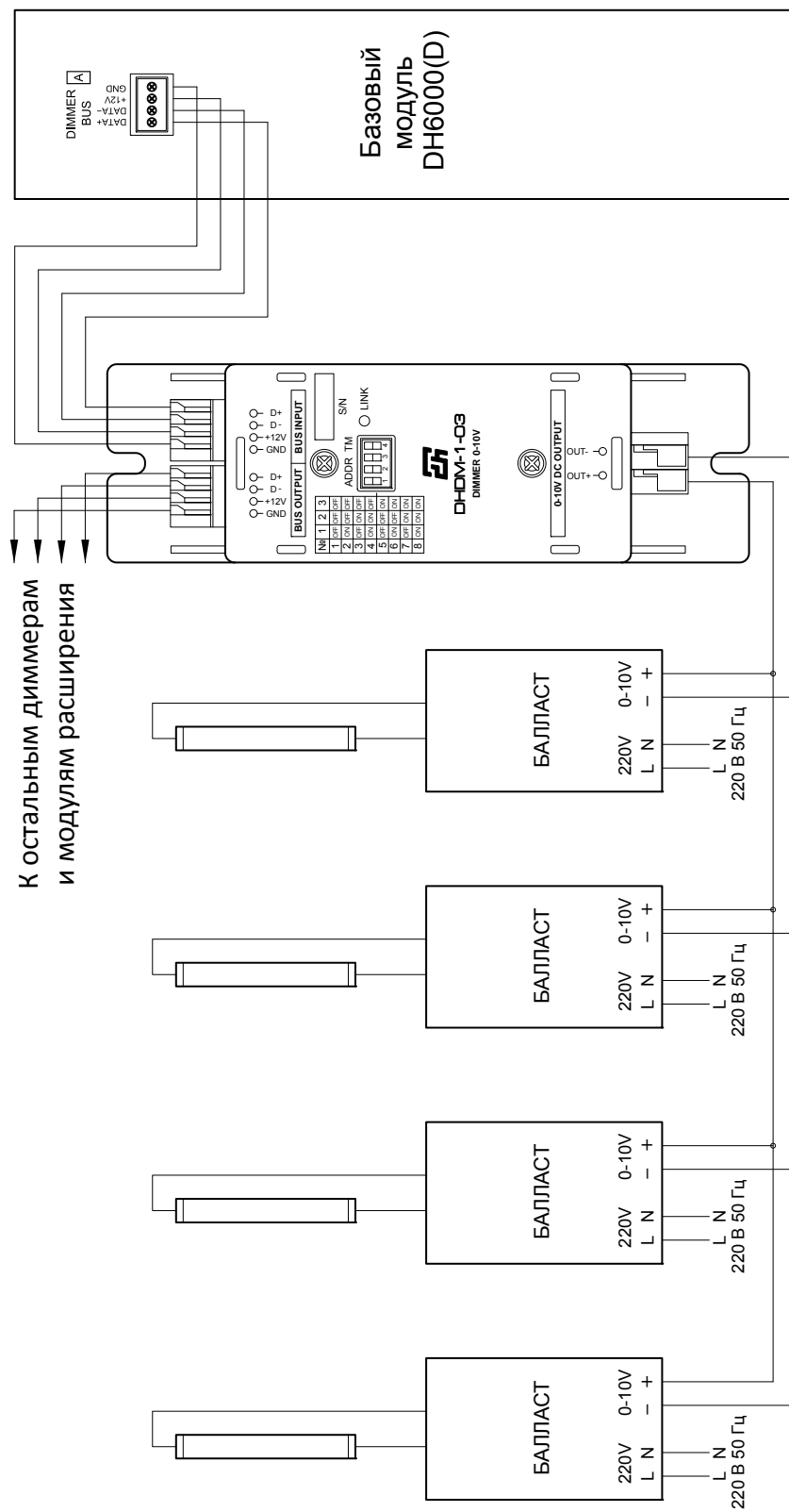


Рис. 3. Схема подключения нескольких балластов к одному диммеру DHDM-1-03